



单灯蜡烛闪 闪灯IC

1 功能及应用特性描述: (FUNCTION & FEATURES)

- ◆ DL9510是定时蜡烛闪芯片, 采用COMS工艺。
- ◆ 使用电压范围宽: 2.4--4.8V。
- ◆ 输出为负极驱动。
- ◆ 芯片上电, LED开始工作。
- ◆ 工作频率, 晶体振荡, 32768Hz

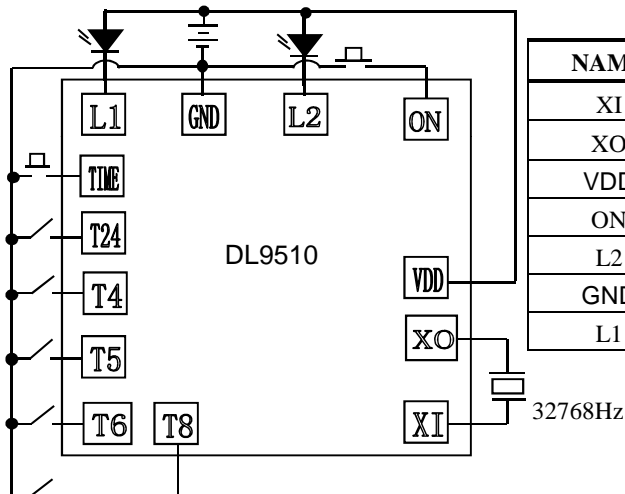
2 应用范围:

礼品、玩具蜡烛等产品上

3 电特性: (ELECTRICAL CHARACTERISTICS)

PARAMETER	Symbol	Conditions	Min.	Type	Max.	Unit
Operating voltage 工作电压	VDD	-	2.4	3	4.8	V
Operating current 工作电流	IOP	-	-	-	0.5	mA
Standby current 动态电流	I _{sd}			10		ua
Driving current 1 推动电流	I _{OI}		10			
Driving current 2 推动电流2	I _{OI}	-	10	-	-	mA
Oscilator Frequency 振荡频率	Fosc	误差±30%				kHz
Operating temperature 工作温度	Temp		-	25	60	°C

4 应用电路:



NAME	DESCRIPTION	NAME	DESCRIPTION
XI	晶振输入	TIME	快速测试端
XO	晶振输入	T3	亮灭定时选择脚: 24/0
VDD	电源正极	T4	亮灭定时选择脚: 4/20
ON	ON/OFF按键	T5	亮灭定时选择脚: 5/19
L2	LED输出PIN	T6	亮灭定时选择脚: 6/18
GND	电源正极	T8	亮灭定时选择脚: 8/16
L1	LED输出PIN		

功能描述如下:

1. 输出口: L1: 蜡烛闪, 为柔和版9510模式输出; L2: 工作指示灯常亮。
2. 上电不工作, 定时时间说明: T3、T4、T5、T6、T8 为定时时间选择, 接地为有效触发。如下:

管脚名称	定时时间(亮)	定时时间(灭)
T24	24 小时	0 小时
T4	4 小时	20 小时
T5	5 小时	19 小时
T6	6 小时	18 小时
T8	8 小时	16 小时

3. TIME: 快速测试端, 以L1 闪几下就表示几小时定时输出。
例如: T4脚接gnd是定时4小时, 在快速测试下是用闪4下来表示(频率2hz)。T3接地L1常闪。
4. 当选用单个三档开关时, 可做到三档状态选择, 一档OFF 两档定时。当开关置于其中一档定时, IC上电工作; 如果开关置于OFF 档时, IC上电不工作; 工作过程中, 开关可以改变工作状态; 工作和不工作。(在上电的情况中, 当改变定时选择端时, 重新计时)
- 5.ON为 ON/OFF控制键, 控制IC是否工作。

注: THE IC SUBSTRATE SHOULD BE CONNECTED TO VDD(IC衬底接正极)

* 以上资料仅供参考, 如有修改, 恕不另行通知!